

ミックスの部

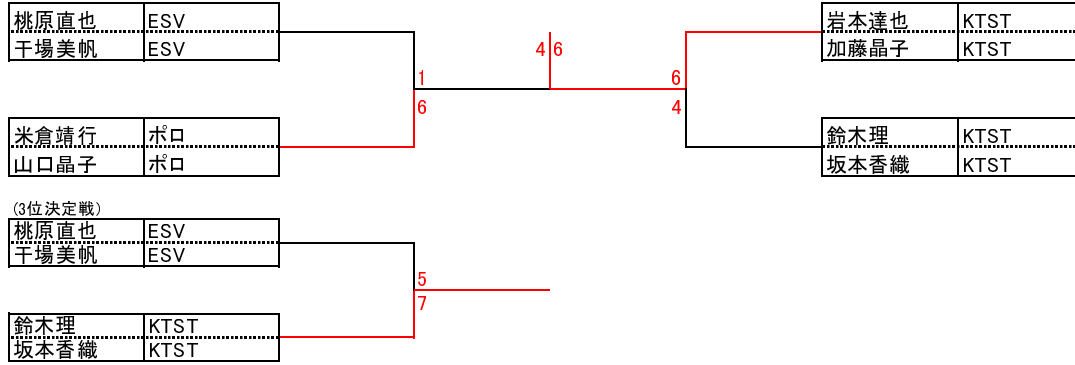
				大田・太田	小川・天田	桃原・千場	秋山・秋山	勝敗	順位
A	①	大田巧	ポロ	/	6-0	3-6	6-1	2-1	2
		大田稚香子	ポロ						
	②	小川俊亮	トルネード		0-6	4-6	5-6	0-3	4
		天田典子	トルネード						
③	桃原直也	ESV	6-3	6-4	6-1	3-0	1		
	千場美帆	ESV							
④	秋山忠弥	AKI	1-6	6-5	1-6	1-2	3		
	秋山陽子	AKI							

				我孫子・和田	青柳・青柳	毛利・鎌水	鈴木・坂本	勝敗	順位
B	⑤	我孫子恵典	リバーサイド	/	6-1	6-2	1-6	2-1	2
		和田欣子	ATEC						
	⑥	青柳太洋	きよみ野		1-6	2-6	5-6	0-3	4
		青柳真知子	きよみ野						
⑦	毛利広成	トルネード	2-6	6-2	2-6	1-2	3		
	鎌水紀子	トルネード							
⑧	鈴木理	KTST	6-1	6-5	6-2	3-0	1		
	坂本蒼織	KTST							

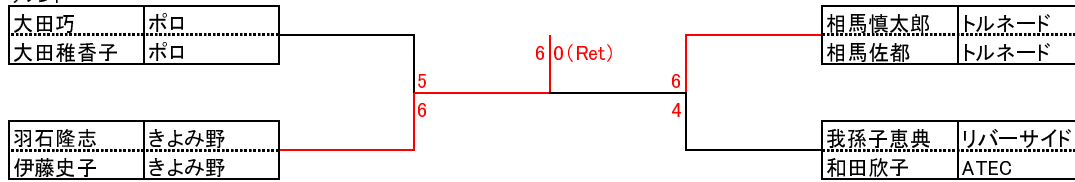
				相馬・相馬	岩本・加藤	清水・千田	山田・川端	勝敗	順位
C	⑨	相馬慎太郎	トルネード	/	4-6	6-0	6-2	2-1	2
		相馬佐都	トルネード						
	⑩	岩本達也	KTST		6-4	6-2	6-5	3-0	1
		加藤晶子	KTST						
⑪	清水宏	リバーサイド	0-6	2-6	1-6	0-3	4		
	千田梨枝子	リバーサイド							
⑫	山田洋輔	KTST	2-6	5-6	6-1	1-2	3		
	川端圭子	ポロ							

				羽石・伊藤	弓澤・土本	錦織・山本	米倉・山口	勝敗	順位
D	⑬	羽石隆志	きよみ野	/	6-3	6-1	1-6	2-1	2
		伊藤史子	きよみ野						
	⑭	弓澤公弘	ESV		3-6	6-4	3-6	1-2	3
		土本薫	ESV						
⑮	錦織和彦	トルネード	1-6	4-6	2-6	0-3	1		
	山本庸子	トルネード							
⑯	米倉靖行	ポロ	6-1	6-3	6-2	3-0	4		
	山口晶子	ポロ							

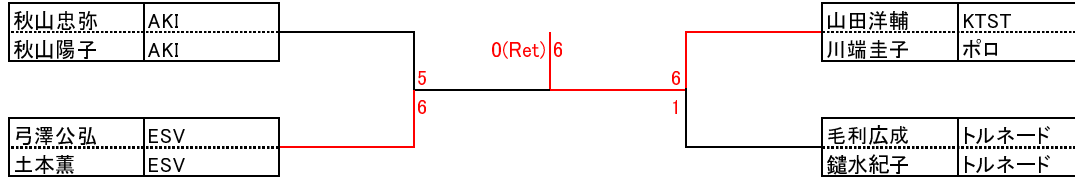
1位トーナメント



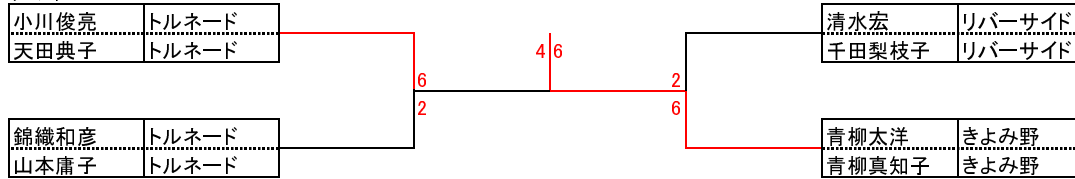
2位トーナメント



3位トーナメント



4位トーナメント



ベテランの部

				田中・中西	石山・黒田	山本・宮崎	秋山・菅谷	勝敗	順位					
A	①	田中 弘	Freeequal	/	/	/	/	/	/					
		中西 正裕	ポロ							7-5	3-6	6-1	2-1	2
	②	石山 裕	リバーサイド							5-7	1-6	7-5	1-2	3
		黒田 雄二	Olive&Popeye							6-3	6-1	6-1	3-0	1
③	山本 次男	リバーサイド	0-6	5-7	1-6	0-3	4							
	宮崎 勝明	リバーサイド												
④	秋山 実	リバーサイド												
	菅谷 英矢	トアフォルケ												